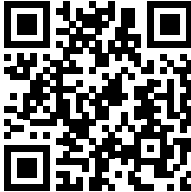


FONTAINE EASY GROUPÉ

AUTO INSTALLATION

Découvrir l'auto installation en vidéo ici →



**Jean
Bouteille**

PRÉ-REQUIS

POUR INSTALLATION SUR ÉTAGÈRE



AVANT DE DÉMARRER L'INSTALLATION

S'assurer que le meuble/ gondole qui supportera l'équipement :

- Est en bon état, stable et à niveau
- Est "d'un bloc" ou les différents éléments qui la constituent doivent être solidarités.

*Il est recommander de fixer l'étagère au mur
ou qu'elle soit fixée aux étagères adjacentes*

- En capacité de supporter :

<i>Easy groupé</i>	<i>Poids à vide</i>	<i>Poids plein</i>
x3	23.5 kg	60 kg
x4	30 kg	80 kg
x6	43.5 kg	110 kg

- De dimensions suffisantes :

<i>Easy groupé</i>	<i>Longueur</i>	<i>Hauteur</i>	<i>Profondeur</i>
x3	500 mm	435 mm	418 mm
x4	653 mm		
x6	960 mm		

*Préparer le rayonnage et l'étagère en nettoyant la
surface qui va recevoir l'équipement*

1

MATÉRIELS



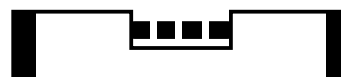
*kit de vis à bois
fourni par JEAN BOUTEILLE*



*Visseuse avec embout
cruciforme*



Tournevis Cruciforme



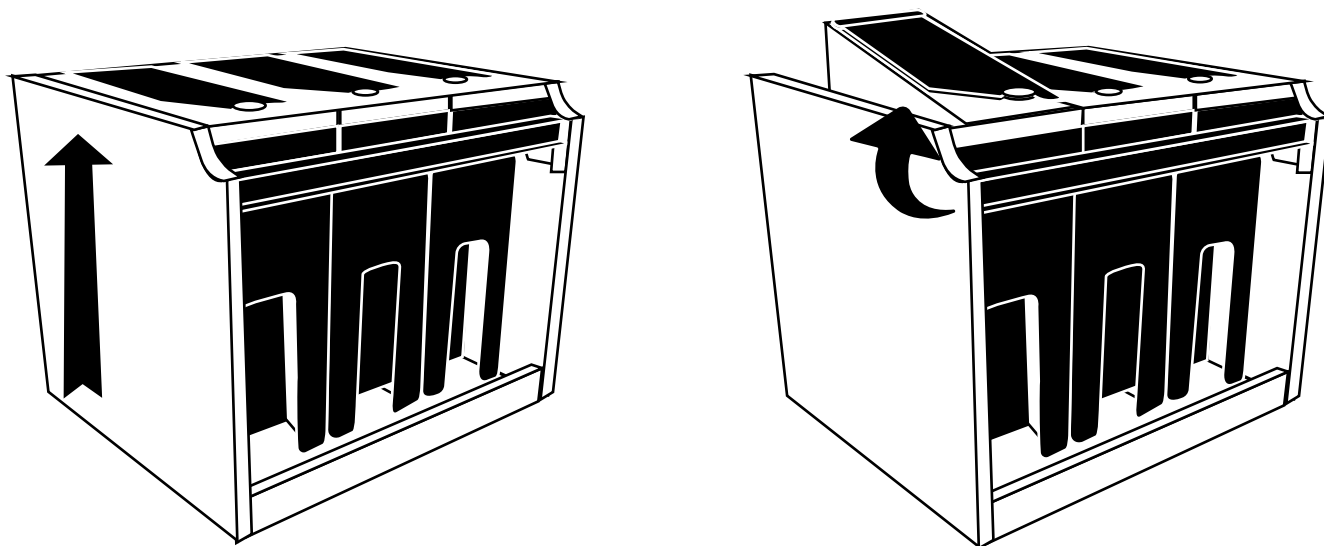
Niveau à bulle

2 PRÉPARATION

Préparation de l'ensemble des pièces nécessaires aux montages en sortant le matériel du carton :

- a** Ouvrir le carton (*attention ne pas utiliser un cutter*)
- b** Sortir d'abord les casiers en les soulevant pour les décrocher de la barre qui leur sert d'axe

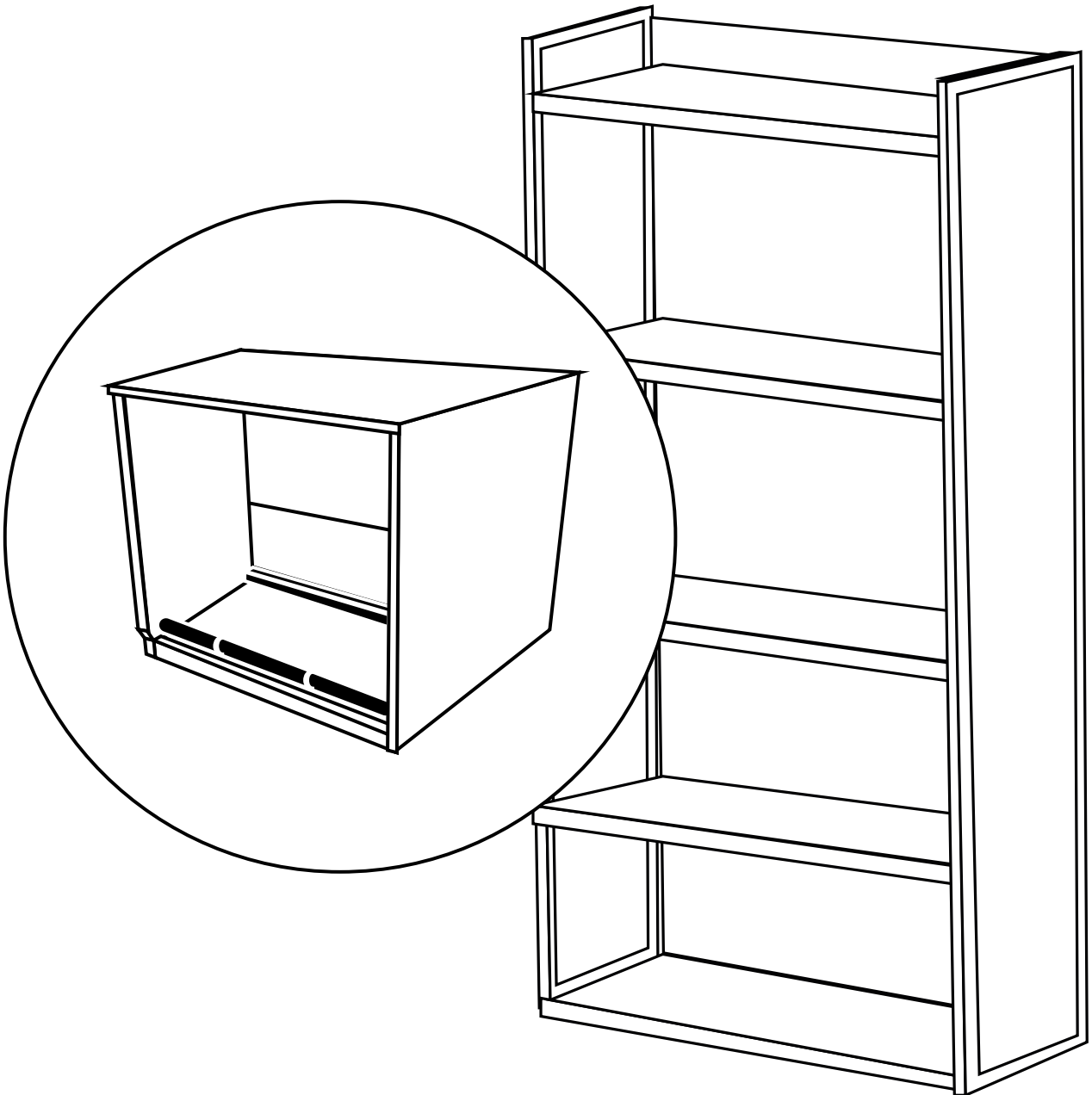
*Conseil : Eviter de tenir le casier par la façade
ou enlever les façades lors de l'installation*



- c** Les mettre de côté, ils seront utilisés dans une seconde partie

d

Sortir le meuble et le positionner sur le meuble (*demander de l'aide à un collègue afin d'effectuer cette manipulation en toute sécurité et sans effort*)

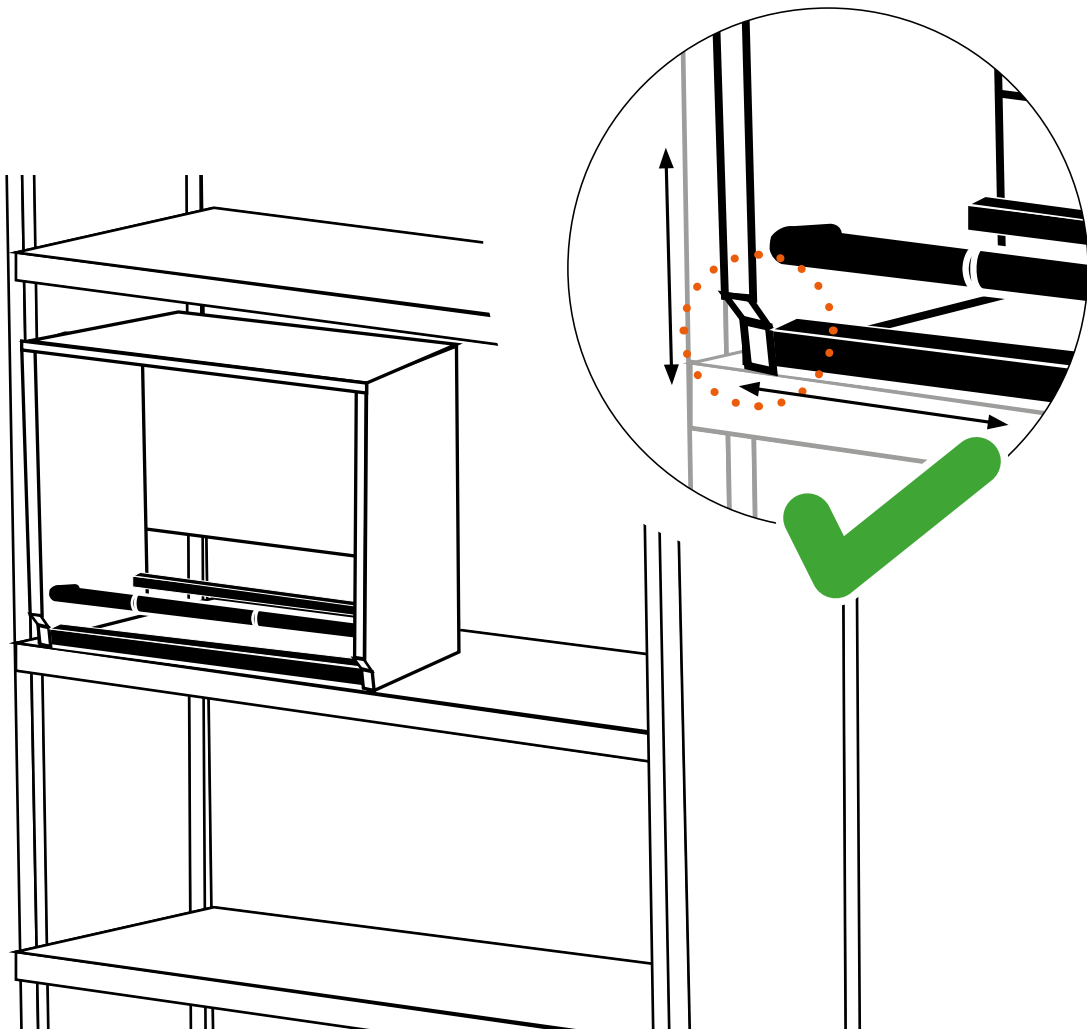


3

FIXATION

➔ ÉTAGÈRE BOIS

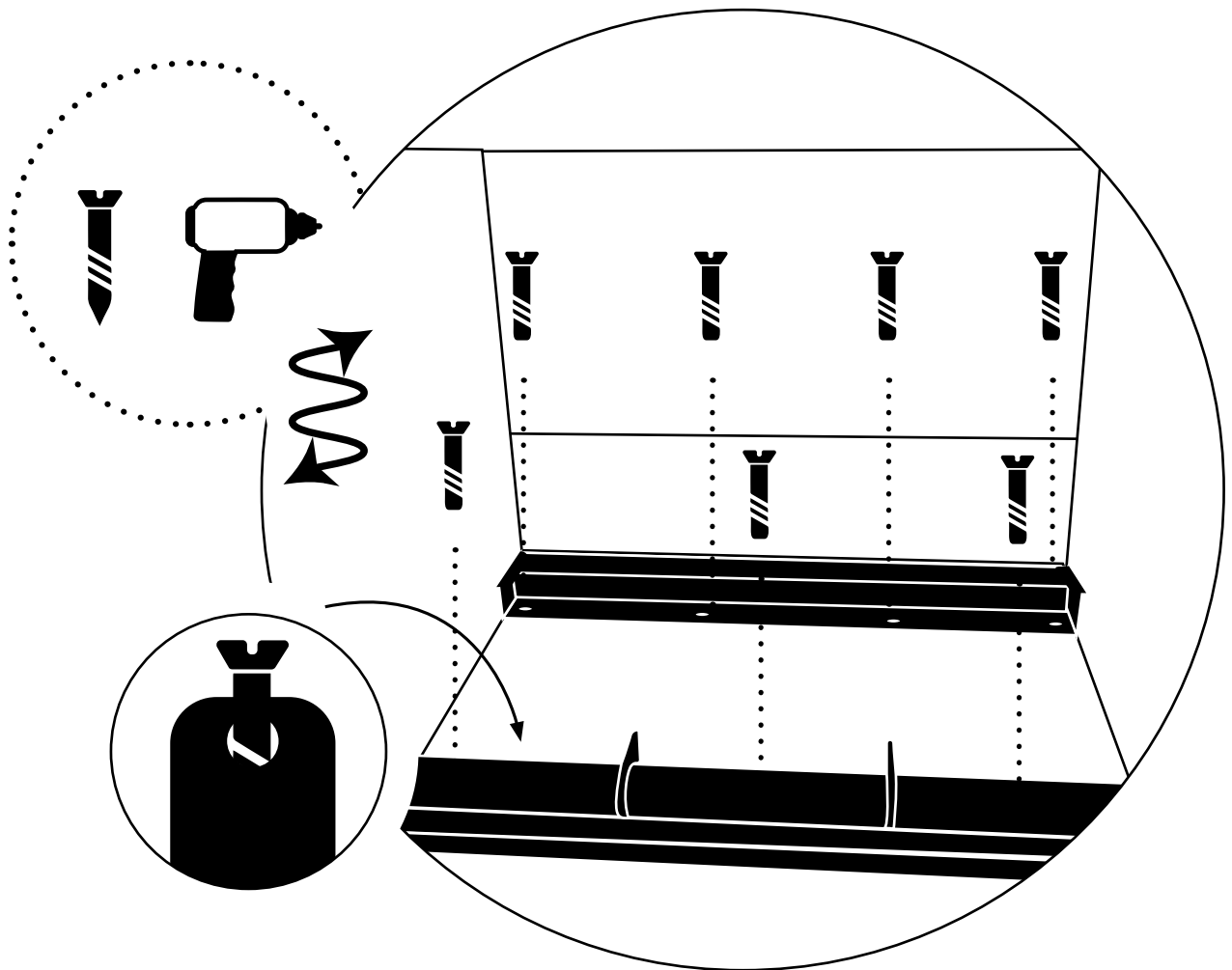
- a** Sur l'étagère, positionner le meuble sur le bord, et vérifier le centrage et l'alignement



b

Percer à l'aide de la visseuse dans les emplacements prévus en s'assurant que le meuble est toujours au bon emplacement

Conseil : Fixer en diagonale afin de s'arrurer que le meuble reste aligner



Easy groupé x3
= 7 vis

Easy groupé x4
= 9 vis

Easy groupé x6
= 11 vis

➔ **ÉTAGÈRE ACIER :**
FIXATION AVEC VIS + ÉCROUS



Stylo



Foret 5 mm



Vis M4



EcroU frein M4

- a** Marquer l'emplacement des trous sur l'étagère avec le feutre
- b** Déplacer le Easy groupé
- c** Percer avec le foret
- d** Repositionner le Easy groupé au dessus des trous
- e** Mettre les vis M4x12 et écrou frein M4

➔ **ÉTAGÈRE ACIER :**
FIXATION AVEC VIS AUTOPERFORANTES

Reprendre les étapes ci-dessus en utilisant des vis auto-perforantes 3,9x16mm.

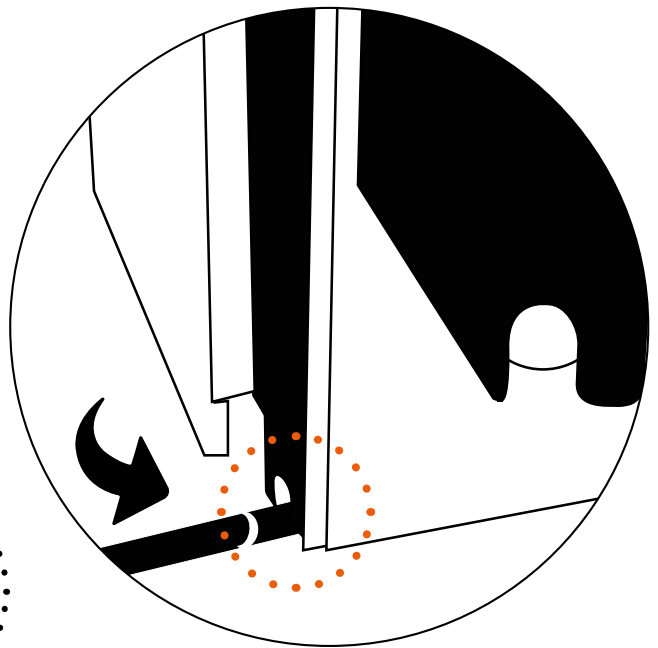


*Une fois en place il ne sera plus possible de dévisser et revisser.
La vis dépassera sur le dessous de l'étagère, être vigilant
en cas de manipulation.*

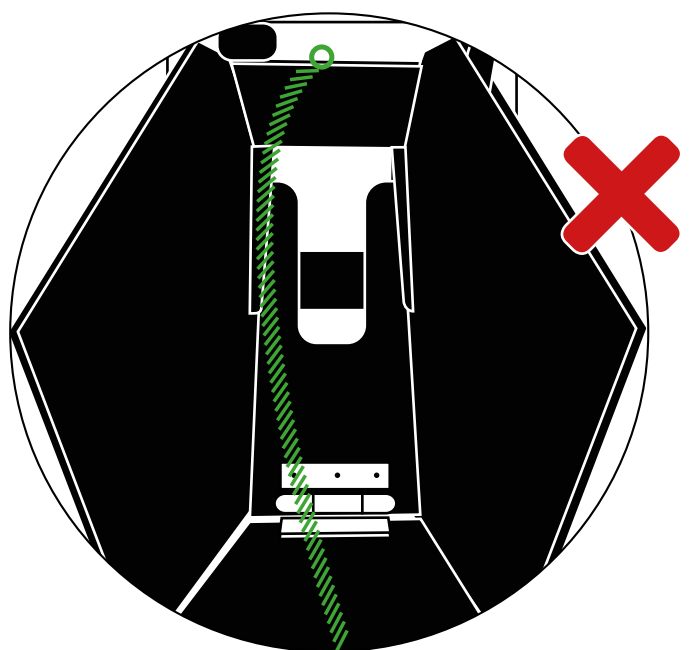
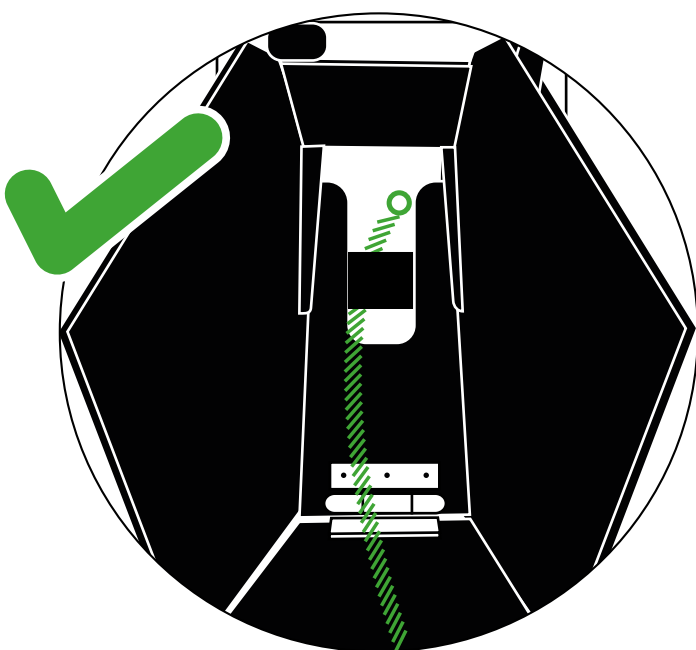
3 REMISE EN PLACE DES CASIERS

- a** Positionner un casiers avec les encoches situé en dessous sur le tube

Pencher le Easy à 45°

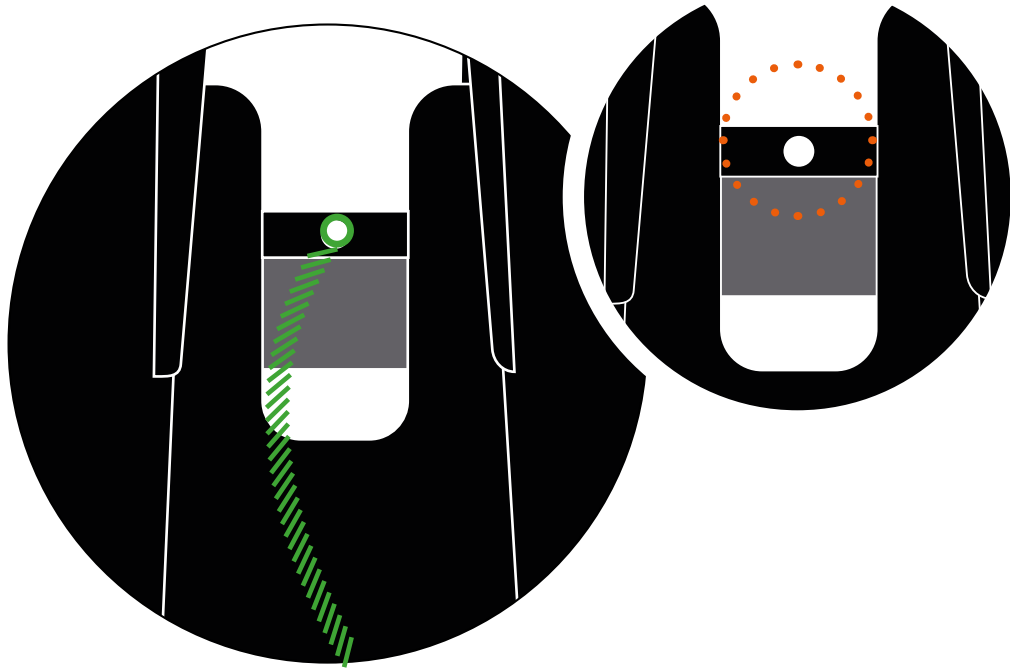


- b** Mettre la corde en place (bien passé par dessous)



c

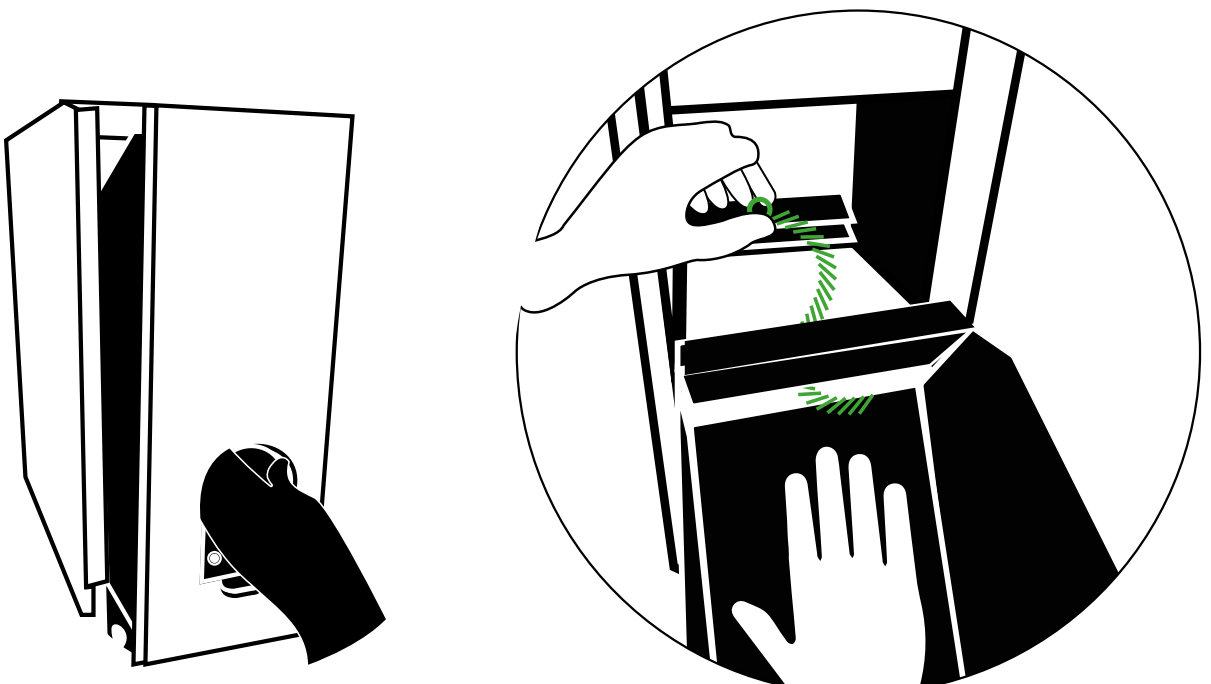
Attacher le mousqueton au trou situé sur la barre métallique au fond.

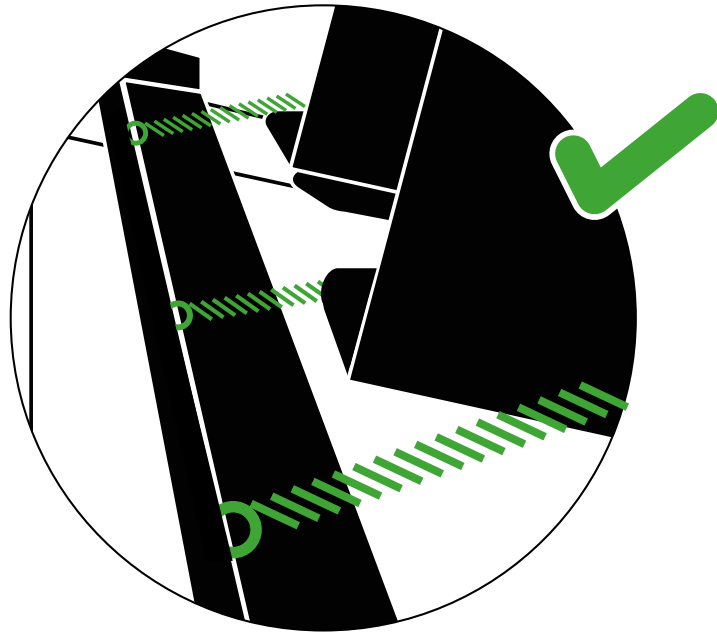


d

Pour le dernier casier, ne pas l'enclencher directement sur le tube.
Positionner le bac à mi-chemin en gardant la corde dans la main avec le mousqueton.

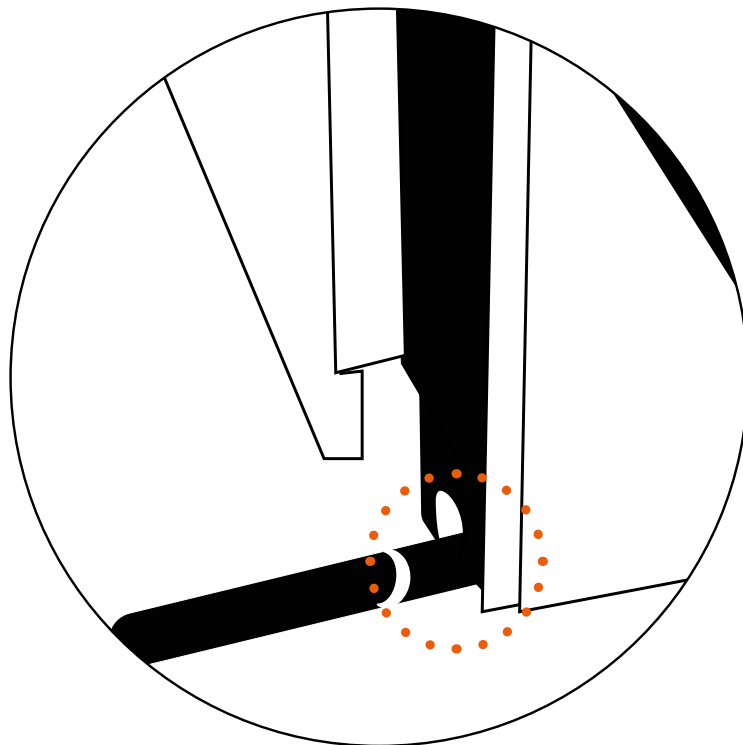
Pousser la plaque avec une main afin d'avoir accès à l'arrière ,
accrocher le mousqueton





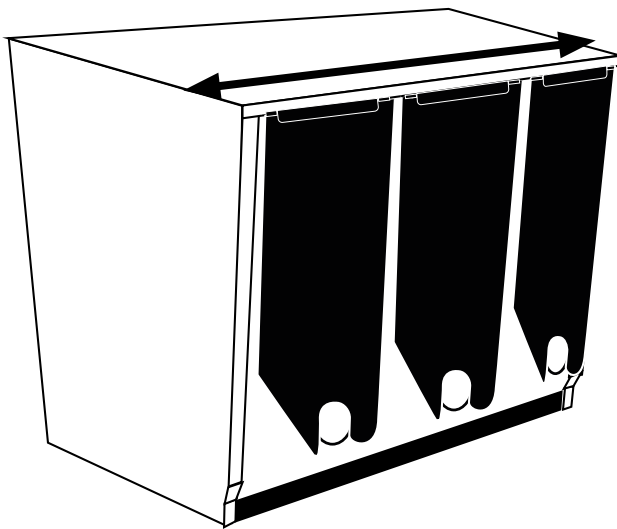
④

Relacher doucement la plaque pour éviter un retour trop brusque puis mettre le bac sur le tube

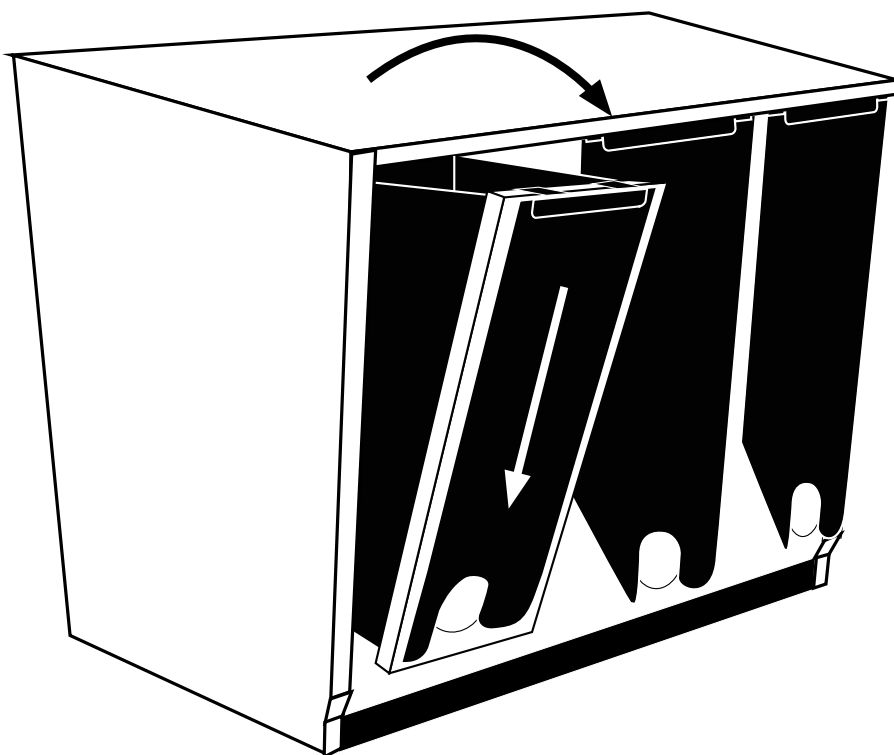


4 VÉRIFICATIONS

- a** Vérifier la hauteur et le bon enclenchement des portes. Celles-ci ne doivent pas dépasser en hauteur et être bien alignés entre elles.

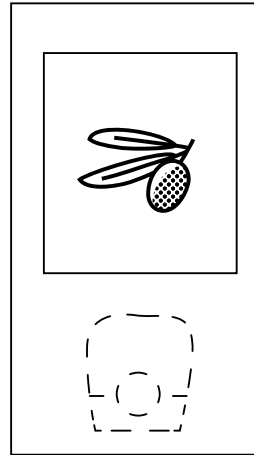


- b** Vérifier à l'ouverture le bon coulissement des casiers et que la façade du casier reste en position verticale.



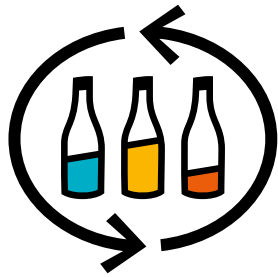
5 MISE EN PLACE

Insérer les Bag in Box dans vos Easy et appliquer les ILV sur les façades.



Pour l'utilisation et le rechargement en BIB, voir vidéo dédiée





Jean Bouteille

SAV : 09 86 21 95 05
sav@jeanbouteille.fr

www.jeanbouteille.fr

