

→ DESCRIPTION

☞ Fontaines low tech simple d'installation et d'utilisation permettant **l'écoulement rapide et complet d'une poche sans électricité.**

☞ Une **pente qui s'accroît** au fur et à mesure de l'écoulement pour améliorer les performances en fin de poche.


☞ Adapté pour les produits fluides ou faiblement visqueux (Vinaigre/ huile)
Attention à l'huile d'olive qui peut figer en hiver.

☞ Matériaux : **Pin / Epicéa Tri Pli** ☞ **100% made in France**


☞ Auto-installation possible et très simple

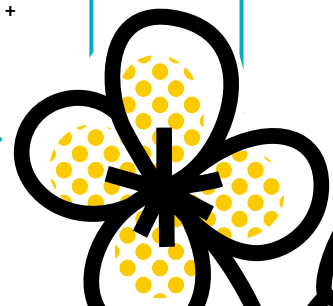
FONCTION EASY + : impression d'étiquettes avec les informations réglementaires.

→ DIMENSIONS FONTAINES

TYPE	MATÉRIAUX	DIMENSION HORS TOUT	NOMBRE FONTAINE PAR MÈTRE LINAIRE	MASSE À VIDE
EASY 10L avec socle 	Caisson : Pin / Épicéa Tri Pli Façade et Guillotine : Inox	Largeur 193mm Hauteur 478mm Profondeur 422mm	5 maximum	9,7 kg

EN OPTION

EASY + 	Porte : Pin / Épicéa Tri Pli Structure : Inox	Largeur 160mm Hauteur 390mm Profondeur 440mm	4 fontaines Easy maximum & 1 Easy +	9 kg
--	--	--	--	------



→ SPÉCIFICATIONS D'INSTALLATION

L'installation des fontaines se fait sur étagère ou sur la gondole EASY (gondole en option)

» → Voir le plan d'implantation

☞ La fontaine comprend un socle à visser sur l'étagère et dans lequel elle vient s'emboîter : grâce au socle, le EASY est rapide à retirer du rayon en cas de besoin.

☞ Pour 5 fontaines : **968 mm** de large et **400mm** de profondeur

☞ La gondole doit être fixée au mur et l'étagère fixée à la gondole; chaque étagère doit pouvoir supporter au **minimum 100kg**

OPTION EASY+

- 1 prise 230V
- 1 prise RJ45
ou un réseau wifi stable
à l'endroit de l'installation
pour la connexion
internet

→ LES AVANTAGES

☞ 5 fontaines par mètre linéaire

☞ Une poche vidée à **99%**

☞ Écoulement de **15 à 30 sec** par litre

☞ Aucune électricité

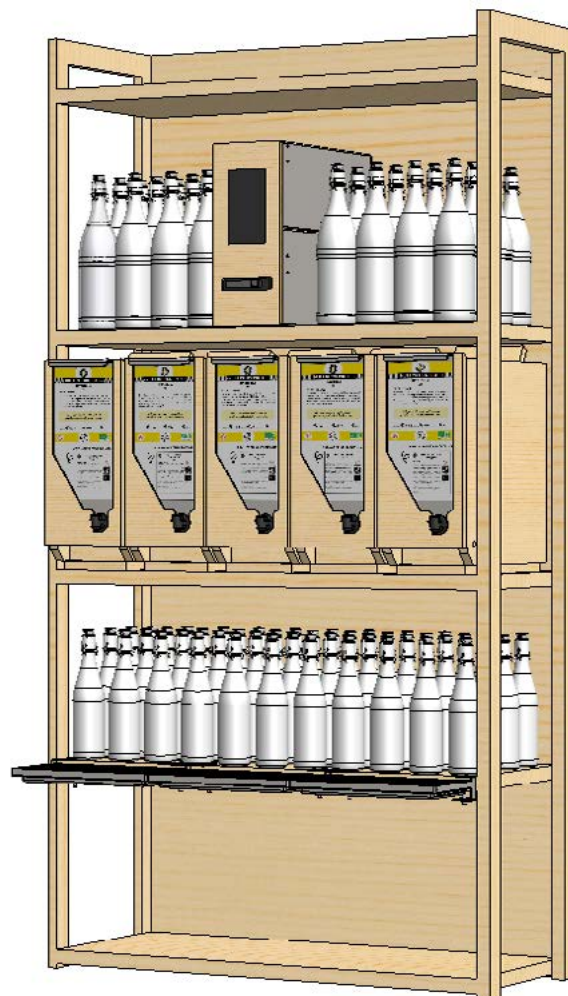
☞ Auto installation facile

☞ S'empile sur 3 niveaux

☞ **Changement de référence très simple,**
ILV facile à retirer/changer

OPTION EASY+

Impression
d'étiquettes



PLAN D'IMPLANTATION

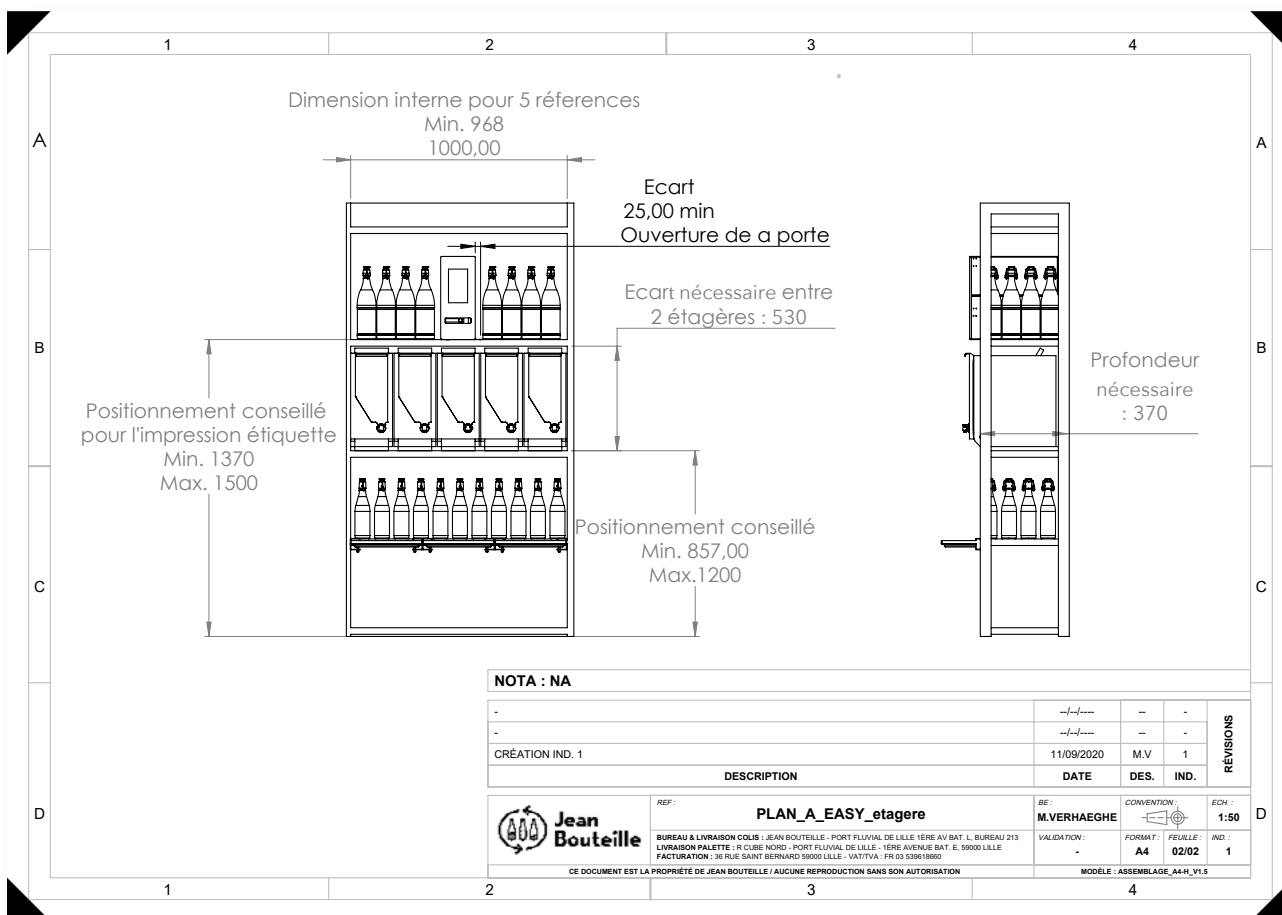
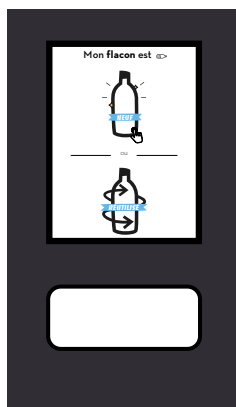


SCHÉMA DE PRINCIPE EASY +

Une fois le produit en bouteille, l'impression d'étiquettes se fait via l'écran tactile.

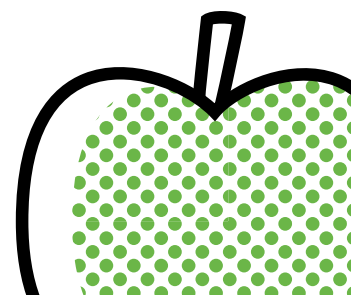


Prise 230V avec câble 3.5m
pour branchement sur prise
électrique 2P+T 10A



Clavier filaire

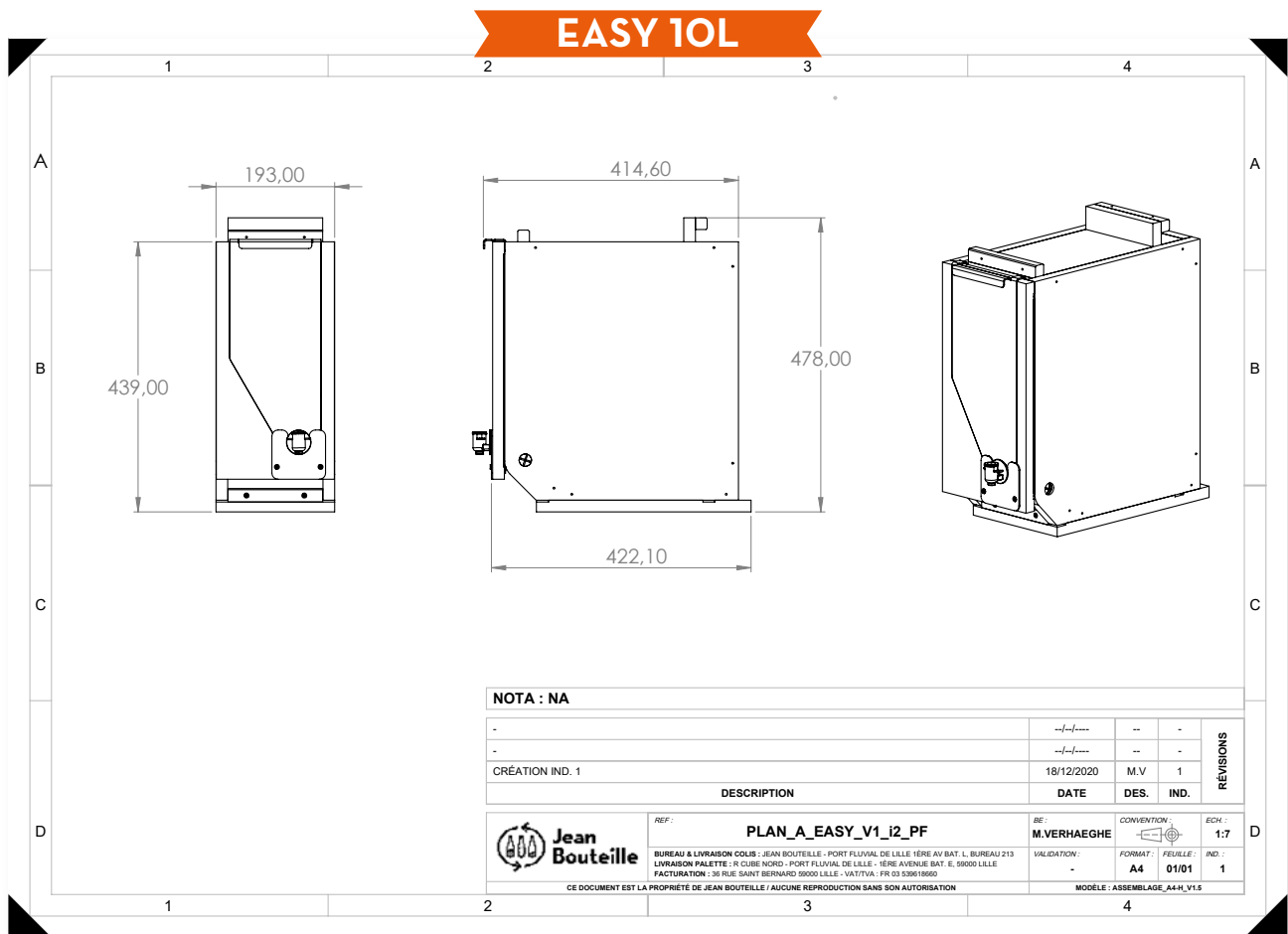
Easy mère avec écran
et imprimante interne



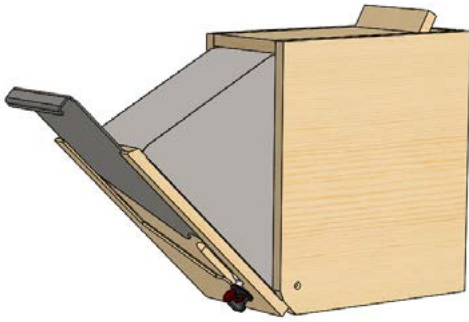
➔ SPÉCIFICATIONS COMPOSANTS ÉLECTRIQUES

DÉSIGNATION	TENSION DE FONCTIONNEMENT	MATIÈRES PRINCIPALES
EASY +	230V AC 50/60Hz	Acier, Bois, PCB & composants

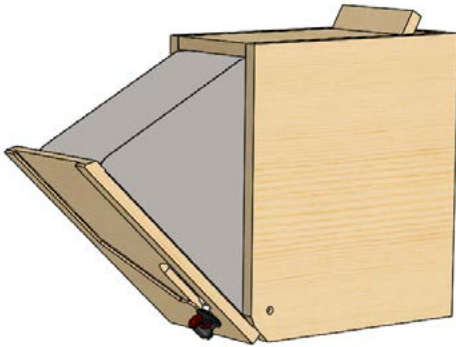
➔ PLANS EASY 10L



1 Ouvrez la porte
puis retirez la guillotine



2 Positionnez
la poche dans le bac + le VITOP



3 Refermez
votre Easy



ÉTAGÈRE MODULABLE

EN OPTION

S'empile
sur 3 niveaux
avec un bas
de meuble
adapté

